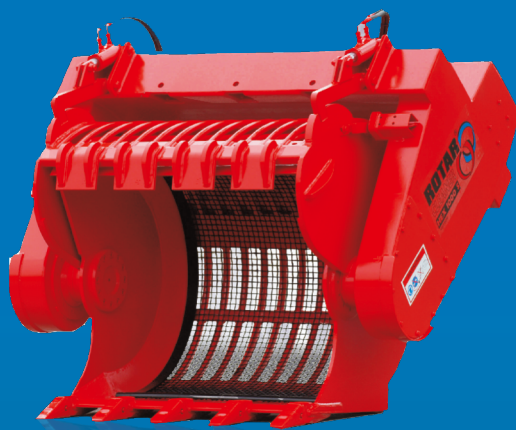


▶ A screen in front

De Rotar Cleaner is de ideale attachment voor het intensief reinigen van straatstenen en het eenvoudig scheiden van diverse materialen.

De roterende zeeftrammel is overal snel en efficiënt inzetbaar en kan eenvoudig worden geïnstalleerd aan diverse graafmachine.



▶ Toepassingen:

- Reinigen van straatklinkers
- Opschonen van bouw- en sloopkavels
- Recycling van bouwafval
- Bodemsanering
- Aanvullen van kabels en pijpleidingen
- Wassen, spoelen en reinigen in water
- Afgraven van kerkhoven
- Strandreiniging
- Opruimen van "Anti-personnel" mijnen

De prettige werkwijze, het minimale onderhoud, de hoge productiviteit en enorme veelzijdigheid maken van de Rotar Cleaner een waardevolle investering die zichzelf binnen afzienbare tijd terugverdient..

"Nooit eerder was uw graafmachine zo "veelzijdig" "

▶ Rotar Cleaner

▶ Sloop-/Sorteergrijper

▶ Schrootschaar

▶ Sloophamer

▶ Schudbak

▶ Poliepgrijper

▶ Crusherbak

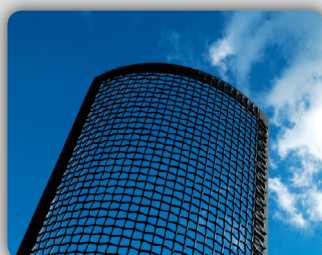
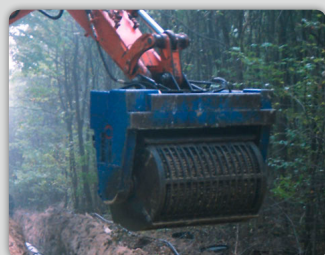
▶ Sloophamer

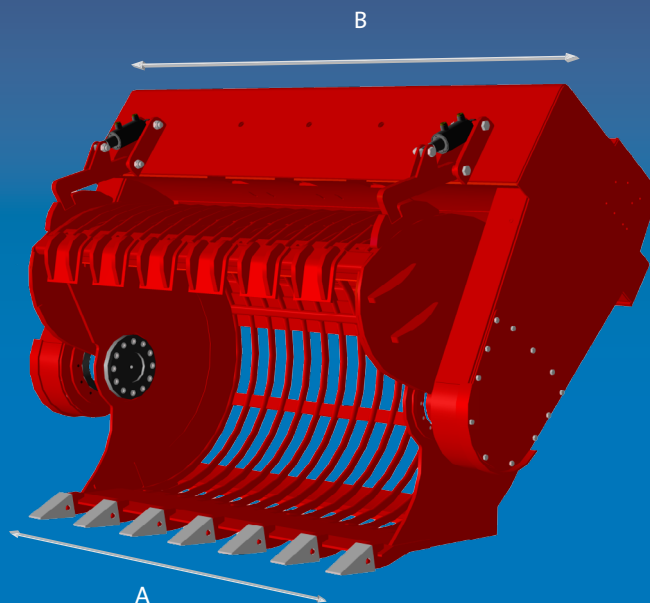
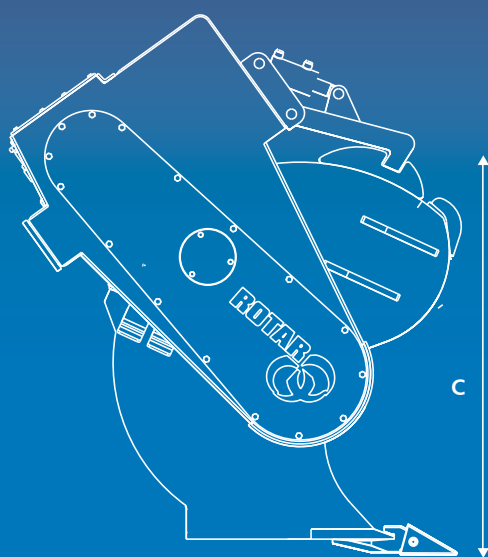
▶ Vergruizer

▶ Combischaar

▶ Staalschaar

▶ Railbreker





TYP HEX	HEX 350 M	HEX 700 S	HEX 850 S	HEX 1000 S	HEX 1400S
TROMMEL INHOUD (L)	350	650	870	1050	1450
TROMMEL GEWICHT (KG)*	425	900	1200	1700	2150
AFMETING (MM) A	885	1170	1585	1130	1565
AFMETING (MM) B	1290	1640	2055	1750	2185
AFMETING (MM) C	705	835	835	1075	1075
WERKDruk MIN./MAX. (BAR)**	120/250	120/250	120/250	120/250	120/250
OLIEVOLUME (L/MIN.)***	A 75/B 75	A 75/B 75	A 75/B 75	A 125/B 125	A 125/B 125
MACHINE KLASSE (T)	7-12	13-15	15-20	20-25	25-35
ROTAR GATENPATROON	110-120	140-150	140-150	140-150	140-150
AFSTAND TUSSEN DE SPIJLEN	45	45	60	60	60

Technische wijzigingen voorbehouden

- * Gegevens zonder ophanging, kantelplaat en inlegzeven
- ** Werkdruk ligt bij B-hydrauliek uitvoering rond 20 tot 60 bar hoger
- *** A=A-hydrauliek / B=B-hydrauliek

Hydrauliek:

Rotar Cleaner is leverbaar in 2 hydraulische uitvoering:

- Variant A: Draagmachine is uitgerust met een dubbelwerkend, proportioneel ventiel
- Variant B: Draagmachine is uitgerust met een enkel werkend zwart/wit ventiel (hamercircuit)

Speciale uitvoeringen / toebehoren:

Wisselbare inlegzeven zijn leverbaar in # 6 / 10 / 15 / 20 / 25 / 30 / 35 / 40 en 45 mm

Your Attachment Supplier